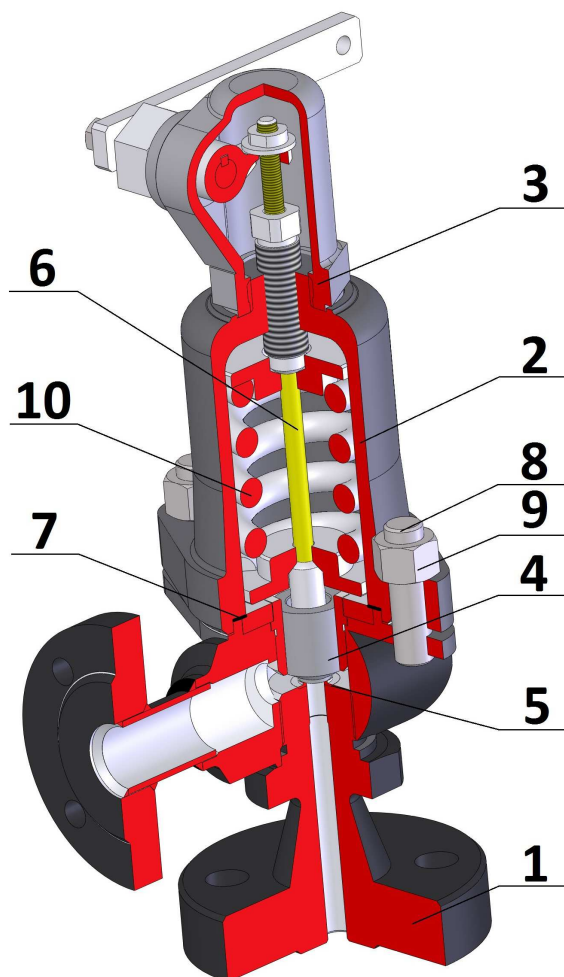


# SAFETY VALVE

## предохранительный клапан

### PN 100 – PN 400



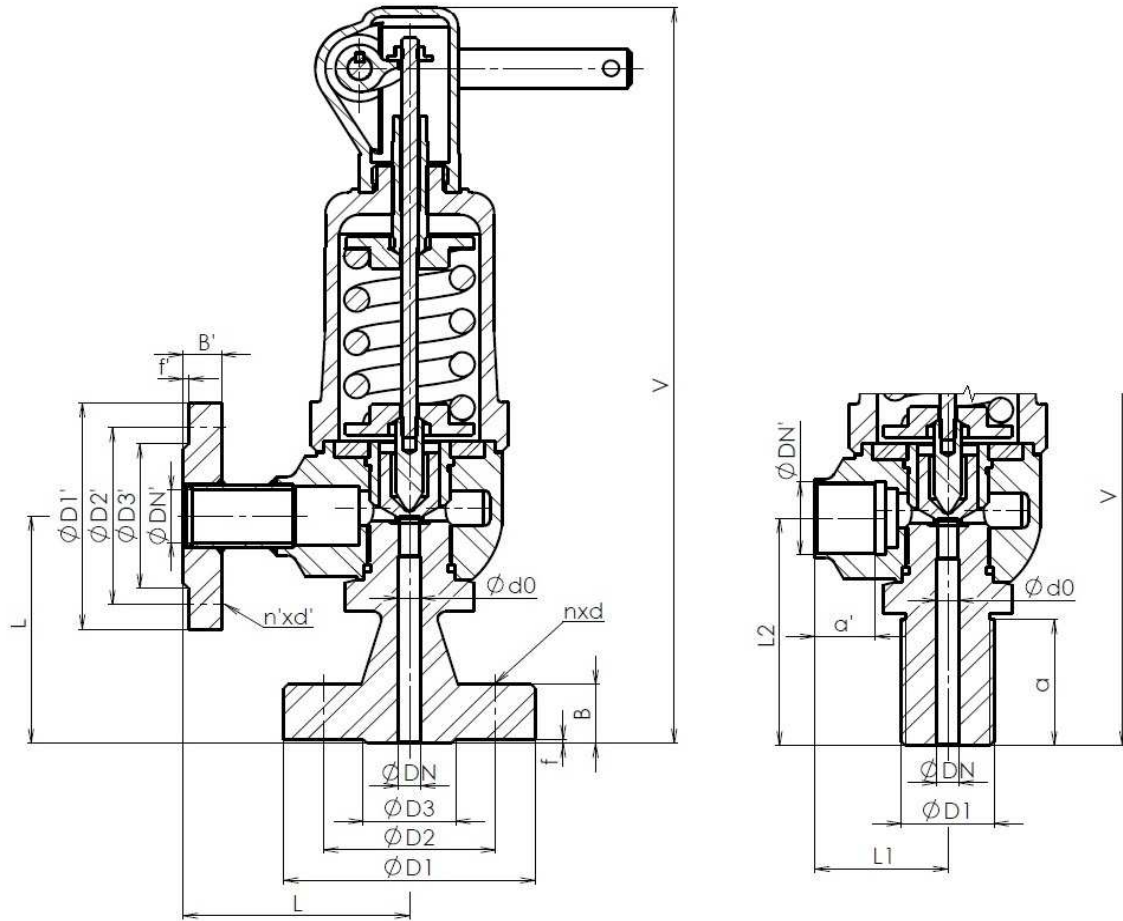
TYPE / ТИП	P 14
Nominal pressure/ номинальное давление	PN 100 – 400
Nominal size/ номинальный размер	DN 10 – 40

Use / использование
<p><b>Design:</b> low lift, open, spring, angle, flange/threaded. Safety valve for pressure equipment and vessels. It preventing illegal increasing of the working overpressure for non-aggressive gases, steam and liquids with kinematic viscosity up to <math>10 \text{ mm}^2 \cdot \text{s}^{-1}</math>.</p> <p><b>Дизайн:</b> низкий хода, открытым, весна, угол, фланец/с резьбой. предохранительный клапан для оборудования и сосудов под давлением. Это предотвращение незаконной увеличения рабочей избыточного давления для неагрессивных газов, паров и жидкостей с кинематическая вязкость для <math>10 \text{ mm}^2 \cdot \text{s}^{-1}</math>.</p>

Design / конструкция	EN ISO 4126-1
Flanges / фланцы	EN 1092-1
Thread end / Муфтовое	ISO 228
Face-to-face / стр.длина	BY MFR
Testing / испытания	EN 12266-1
Pressure/Temperature Давление/Температура	EN 12516-1

Pos.	Part / деталь	Material / материал	
		-50 ÷ +300 °C	-50 ÷ +300 °C
		ČSN	ČSN
1	Body / корпус	42 2643.1	42 2643.9
2	Bonnet / крышка	42 2643.1	42 2643.9
3	Cover / верхняя крышка	42 2420	42 2420
4	Disc / диск	1.4034	1.4034
5	Seat / седло	1.0553	1.0553
6	Pin / штифт	1.1191	1.1191
7	Sealing / уплотнение	GRAPHITE	GRAPHITE
8	Bolt / болт	8.8	1.7733
9	Nut / гайка	5	1.1181
10	Spring / пружина	ČSN 14 260.8	ČSN 14 260.8
Other material specification upon request / другое исполнение по заказу			





Main and connection dimensions (input/output) / главные и присоед. Размеры (ввод/вывод)				
PN 250/25				PN 100/25
DN/DN' input/output	15/25	25/40	40/50	15/G1"
D1/D1'	130/115	150/150	185/165	105/M42x2
D2/D2'	90/85	105/110	135/125	75/ -
D3/D3'	45/68	68/88	88/102	45/ -
B/B'	26/18	28/18	34/20	20/ -
f/f'	2/2	2/3	3/3	2/ -
n/n'	4/4	4/4	4/4	4/ -
d/d'	18/14	22/18	26/18	14/ -
Bolt/Bolt'	M16/M12	M20/M16	M24/M16	M12/ -
a/a'	-	-	-	35/29
d0	15	20	30	15
L	115	130	155	-
L1/L2	-	-	-	70/82
V	373	515	625	258
Guaranteed discharge coefficients / Гарантированные коэффициенты разряда $\alpha_w$ [-]				
Gases and steam	0,03	0,09	0,09	0,03
Liquids	0,03	0,05	0,05	
Opening pressure / Otkrytiye davleniye [bar]				
$p_{\text{omin}}$	21,6	26,5	39,2	3,4
$p_{\text{omax}}$	245,0	245,0	187,0	98,0



Main and connection dimensions (input/output) / главные и присоед. Размеры (ввод/вывод)				
PN 400/25				PN 250/25
DN/DN <sup>c</sup> input/output	10/25	15/40	25/50	15/G11/2"
D1/D1 <sup>c</sup>	125/115	145/150	180/165	130/M48x2
D2/D2 <sup>c</sup>	85/85	100/110	130/125	90/ -
D3/D3 <sup>c</sup>	40/68	45/88	68/102	45/ -
B/B <sup>c</sup>	30/18	34/18	38/20	26/ -
f/f <sup>c</sup>	2/2	2/3	2/3	2/ -
n/n <sup>c</sup>	4/4	4/4	4/4	4/ -
d/d <sup>c</sup>	18/14	22/18	26/18	18/ -
Bolt/Bolt <sup>c</sup>	M16/M12	M20/M16	M24/M16	M16/ -
a/a <sup>c</sup>	-	-	-	40/29
d0	10	14	20	15
L	115	130	155	-
L1/L2	-	-	-	70/88
V	373	515	625	258
Guaranteed discharge coefficients / Гарантированные коэффициенты разряда α <sub>w</sub> [-]				
Gases and steam	0,03	0,03	0,09	0,03
Liquids	0,03	0,03	0,05	
Opening pressure / Otkrytiye davleniye [bar]				
P <sub>omin</sub>	98,0	98,0	58,8	21,6
P <sub>omax</sub>	392,0	392,0	382,0	245,0

